

PERFORMANCE
MADE
SMARTER

Produktmanual

4184

Universel uni-/bipolar signaltransmitter



TEMPERATUR | EX-BARRIERER | KOMMUNIKATIONSINTERFACES | MULTIFUNKTIONEL | ISOLATION | DISPLAYS

No. 4184V102-DK
Serienr.: 181752500-191167000



6 produktområder

der imødekommer ethvert behov

Fremragende hver for sig, enestående i kombination

Med vores innovative, patenterede teknologier gør vi signalbehandling enklere og mere intelligent. Vores portefølje er sammensat af seks produktområder, hvor vi tilbyder en bred vifte af analoge og digitale enheder, der muliggør flere end tusind applikationer inden for industri- og fabriksautomation. Alle vores produkter overholder eller overgår de strengeste branchestandarder og sikrer dermed driftssikkerhed selv i de mest krævende miljøer. Desuden leveres alle produkter med fem års garanti.



Temperature

Vores udvalg af temperaturtransmittere og -følere sikrer det højst mulige niveau af signalintegritet fra målepunktet til styresystemet. Temperatursignaler fra industriprocesser kan konverteres til analog, busbaseret eller digital kommunikation via en driftssikker punkt til punkt-løsning med hurtig reaktionstid, automatisk selvkalibrering, følerfejlsdetektering, lav drift og høj EMC-ydeevne i ethvert miljø.



I.S. Interface

Vi leverer de sikreste signaler ved at validere vores produkter efter de strengeste myndighedsstandarder. Med vores fokus på innovation har vi opnået banebrydende resultater i udviklingen af både effektive og omkostningsbesparende Ex-barrierer med fuld SIL 2 validering (Safety Integrity Level). Vores omfattende portefølje af analoge og digitale isolationsbarrierer med indbygget sikkerhed giver mulighed for multifunktionelle indgangs- og udgangssignaler, og PR kan derfor nemt implementeres som jeres fabriksstandard. Vores backplanes sikrer en yderligere forenkling af store installationer og sørger for problemfri integrering med DCS-standardssystemer.



Communication

Vi leverer prismæssigt overkommelige, brugervenlige, fremtidssikrede kommunikationsinterfaces, der nemt kan monteres på dine i forvejen installerede PR-produkter. Samtlige interfaces er aftagelige, udstyret med et integreret display til udlæsning af procesværdier og diagnostik, og de kan konfigureres ved hjælp af trykknapper. Produktspecifikke funktioner omfatter kommunikation via Modbus og Bluetooth samt fjernadgang via vores applikation PR Process Supervisor (PPS), som fås til iOS og Android.



Multifunction

Vores enestående udvalg af enheder, der dækker mange applikationer, kan nemt implementeres som jeres fabriksstandard. Med kun én variant, der dækker en lang række applikationer, kan du reducere installationstid og træningsbehov, samt forenkle håndtering af reservedele i virksomheden markant. Vores enheder er designet med en høj langvarig signalpræcision, lavt energiforbrug, immunitet over for elektrisk støj og nem programmering.



Isolation

Vores kompakte og hurtige 6 mm-isolatorer af høj kvalitet er baseret på mikroprocessorteknologi, der giver exceptionel ydeevne og EMC-immunitet til dedikerede anvendelser til meget lave samlede ejerskabsomkostninger. Enhederne kan monteres både lodret og vandret, og det er ikke nødvendigt med luft imellem dem.



Display

Vores udvalg af displays er kendetegnet ved fleksibilitet og stabilitet. Enhederne opfylder stort set ethvert behov for visning af processignaler, og de har universelle indgangs- og spændingsforsyningsfunktioner. De viser måling af procesværdier i realtid, uanset hvilken branche der er tale om, og de er konstrueret, så de videregiver information brugervenligt og driftssikkert, selv i de mest krævende miljøer.

Universel uni-/bipolar signaltransmitter 4184

Indholdsfortegnelse

Advarsel	4
Signaturforklaring	4
Sikkerhedsregler	5
Afmontering af system 4000	6
Anvendelse	7
Teknisk karakteristik	7
Montage / installation / programmering	7
Applikationer	8
PR 45xx display- / programmeringsfront	9
Påsætning / aftagning af PR 45xx	9
Bestillingsnummer	10
Tilbehør	10
Elektriske specifikationer	10
Programmerbar fejlindikation på indgang og indgangsgrænser	14
Kvadratrodsfunktion	17
45xx displayvisning af fejldetektering på indgang og signal "uden for område"	19
Tilslutninger	20
Blokdiagram	21
Programmering / betjening af trykknapper	22
Rutediagram	24
Rutediagram, avancerede indstillinger (ADV.SET)	28
Rullende hjælpeetekster	30
Dokumenthistorik	32

Advarsel



Dette modul er beregnet for tilslutning til livsfarlige elektriske spændinger. Hvis denne advarsel ignoreres, kan det føre til alvorlig legemsbeskadigelse eller mekanisk ødelæggelse. For at undgå faren for elektriske stød og brand skal manualens sikkerhedsregler overholdes, og vejledningerne skal følges. De elektriske specifikationer må ikke overskrides, og modulet må kun benyttes som beskrevet i det følgende.

Manualen skal studeres omhyggeligt, før modulet tages i brug. Kun kvalificeret personale (teknikere) må installere dette modul. Hvis modulet ikke benyttes som beskrevet i denne manual, så forringes modulets beskyttelsesforanstaltninger.

Advarsel



Der må ikke tilsluttes farlig spænding til modulet, før dette er fastmonteret, og følgende operationer på modulet bør kun udføres i spændingsløs tilstand og under ESD-sikre forhold::

Installation, ledningsmontage og -demontage.

Fejlfinding på modulet.

Reparation af modulet og udskiftning af sikringer må kun foretages af PR electronics A/S.

Advarsel



ADVARSEL

Modulets frontplade må ikke åbnes, da dette vil medføre skade på stikforbindelsen til display- / programmeringsfronten PR 45xx.

Modulet indeholder ingen DIP-switche eller jumpere.

SYSTEM 4000 skal monteres på DIN-skinne efter DIN EN 60715.

Signaturforklaring



Trekant med udråbstegn: Advarsel / krav. Hændelser der kan føre til livstruende situationer. Læs manualen før installation og idriftsættelse af modulet for at undgå hændelser, der kan føre til skade på personer eller materiel.



CE-mærket er det synlige tegn på modulets overensstemmelse med EU-direktivernes krav.



Dobbelt isolation er symbolet for, at modulet overholder ekstra krav til isolation.

Sikkerhedsregler

Definitioner

Farlige spændinger er defineret som områderne: 75...1500 Volt DC og 50...1000 Volt AC.

Teknikere er kvalificerede personer, som er uddannet eller oplært til at kunne udføre installation, betjening eller evt. fejlfinding både teknisk og sikkerhedsmæssigt forsvarligt.

Operatører er personer, som under normal drift med produktet skal indstille og betjene produktets trykknapper eller potentiometre, og som er gjort bekendt med indholdet af denne manual.

Modtagelse og udpakning

Udpak modulet uden at beskadige det. Kontrollér ved modtagelsen, at modultypen svarer til den bestilte. Indpakningen bør følge modulet, indtil dette er monteret på blivende plads.

Miljøforhold

Undgå direkte sollys, kraftigt støv eller varme, mekaniske rystelser og stød, og udsæt ikke modulet for regn eller kraftig fugt. Om nødvendigt skal opvarmning, ud over de opgivne grænser for omgivelsestemperatur, forhindres ved hjælp af ventilation. Modulet skal installeres i forureningsgrad 2 eller bedre.

Installation

Modulet må kun tilsluttes af kvalificerede teknikere, som er bekendte med de tekniske udtryk, advarsler og instruktioner i installationsvejledningen, og som vil følge disse. Hvis der er tvivl om modulets rette håndtering, skal der rettes henvendelse til den lokale forhandler eller alternativt direkte til

PR electronics A/S
www.prelectronics.dk

Installation og tilslutning af modulet skal følge landets gældende regler for installation af elektrisk materiel bl.a. med hensyn til ledningstværsnit, for-sikring og placering.

Beskrivelse af indgang / udgang og forsyningsforbindelser findes i installationsvejledningen og på sideskiltet.

For moduler, som er permanent tilsluttet farlig spænding, gælder:

For-sikringens maksimale størrelse er 10 A, og den skal sammen med en afbryder placeres let tilgængeligt og tæt ved modulet. Afbryderen skal mærkes således, at der ikke er tvivl om, at den afbryder spændingen til modulet.

Produktionsår fremgår af de to første cifre i serienummeret.

UL-installation

Brug kun 60/75°C kobberledninger

Modulet skal installeres i forureningsgrad 2 eller bedre.

Max. omgivelsestemperatur 60°C

Max. ledningskvadrat AWG 26-14

UL fil-nummer E248256

Kalibrering og justering

Under kalibrering og justering skal måling og tilslutning af eksterne spændinger udføres i henhold til denne manual, og teknikeren skal benytte sikkerhedsmæssigt korrekte værktøjer og instrumenter.

Betjening under normal drift

Operatører må kun indstille eller betjene modulerne, når disse er fast installeret på forsvarlig måde i tavler el. lignende, så betjeningen ikke medfører fare for liv eller materiel. Dvs., at der ikke er berøringsfare, og at modulet er placeret, så det er let at betjene.

Rengøring

Modulet må, i spændingsløs tilstand, rengøres med en klud let fugtet med destilleret vand.

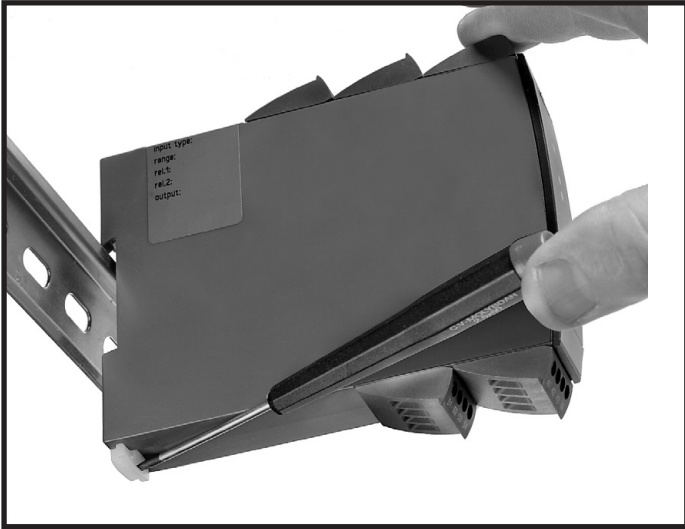
Ansvar

I det omfang instruktionerne i denne manual ikke er nøje overholdt, vil kunden ikke kunne rette noget krav, som ellers måtte eksistere i henhold til den indgåede salgsaftale, mod PR electronics A/S.

Afmontering af system 4000

Billede 1:

Modulet frigøres fra DIN-skinnen ved at løfte i den nederste lås.



Universel uni-/bipolar signaltransmitter

4184

- Måler DC-indgangssignaler op til ± 300 V / ± 100 mA med span ned til 25 mV / 0,5 mA
- Aktiv/passiv strømudgang samt bufferet spændingsudgang
- Hurtig reaktionstid < 20 ms og fremragende nøjagtighed bedre end 0,05%
- Programmerbare indgangsgrænser
- Universel forsyning med 21,6...253 VAC / 19,2...300 VDC

Anvendelse

- Hurtig responstid < 20 ms for måling af signaler fra moment-, positions-, accelerations- og strømfølere.
- Programmerbar bi- og unipolar I/O gør 4184 egnet til næsten enhver DC-spændings- eller strømkonvertering.
- Frit programmerbar i områderne mellem ± 300 VDC og ± 100 mA.
- Hjælpspænding giver mulighed for forsyning af 2- og 3- trådstransmittere eller et potentiometer.
- Aktiv eller passiv I/O gør 4184 til det perfekte match for strømsløjfer.
- Konverterer smalle bipolare signaler til brede bi-/ eller unipolare udgange, f.eks., ± 1 volt indgang = ± 10 volt eller 4...20 mA udgang.
- Valgbar direkte eller inverteret indgang og udgang gør 4184 velegnet til applikationer med proportionalregulering.
- Konfigurerbare indgangsgrænser giver en sikker udgangsværdi og forhøjer derved sikkerheden.
- ± 20 VDC bufferet spændingsudgang for styring af enheder såsom PVG 32 ventil (6...18 VDC).
- Tilslutning til både aktive og passive ind-/ og udgange.
- De aftagelige PR 45xx displays giver forbedret diagnostik.
- 4184 er konstrueret med et højt sikkerhedsniveau, så den er anvendelig i SIL 2 installationer.
- Egnet til brug i systemer op til PL-niveau "d" i henhold til ISO-13849.

Teknisk karakteristik

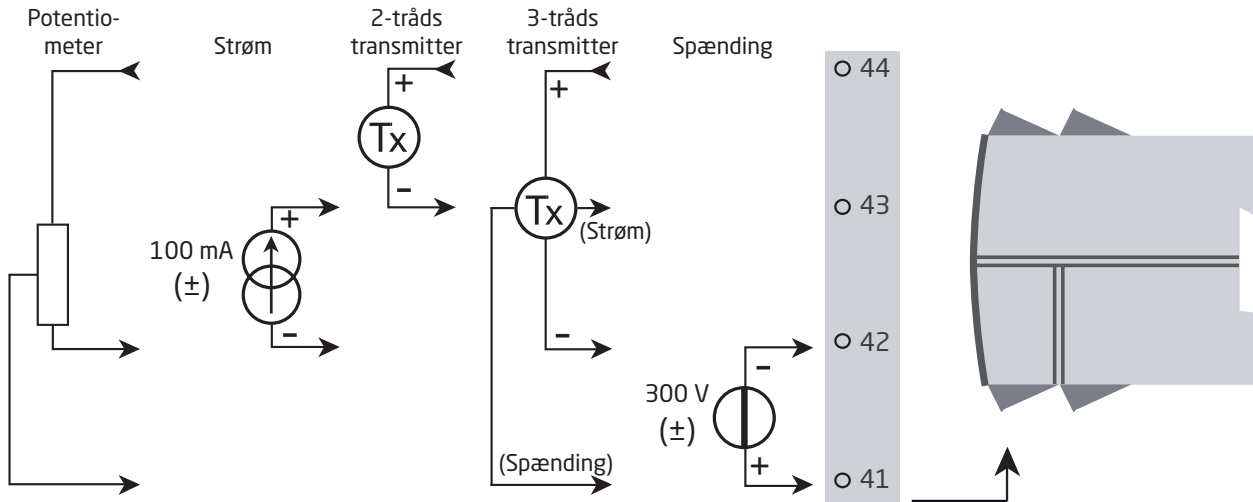
- Brug af de nyeste analoge og digitale teknikker giver maksimal nøjagtighed og immunitet mod interferens.
- Ved at vælge S4...20 mA udgang er der mulighed for at vælge loop-overvågning af udgangen (safety readback).
- Strømudgangen kan drive op til 1000 Ohm med en justerbar reaktionstid på 0,0...60,0 sekunder.
- Enestående mA-belastningsstabilitet på udgangen på $< 0,001\%$ af span/100 Ohm.
- Overholder retningslinjerne i NAMUR NE21 og er således yderst velegnet i barske EMC-miljøer.
- Overholder retningslinjerne i NAMUR NE43, hvilket gør det let for styresystemet at opdage fejl på indgangssignalet.
- Hvert modul er testet med et højt 3-port 2,3 kVAC galvanisk isolationsniveau.
- Særdeles godt signal-/støjforhold på > 60 dB.

Montage / installation / programmering

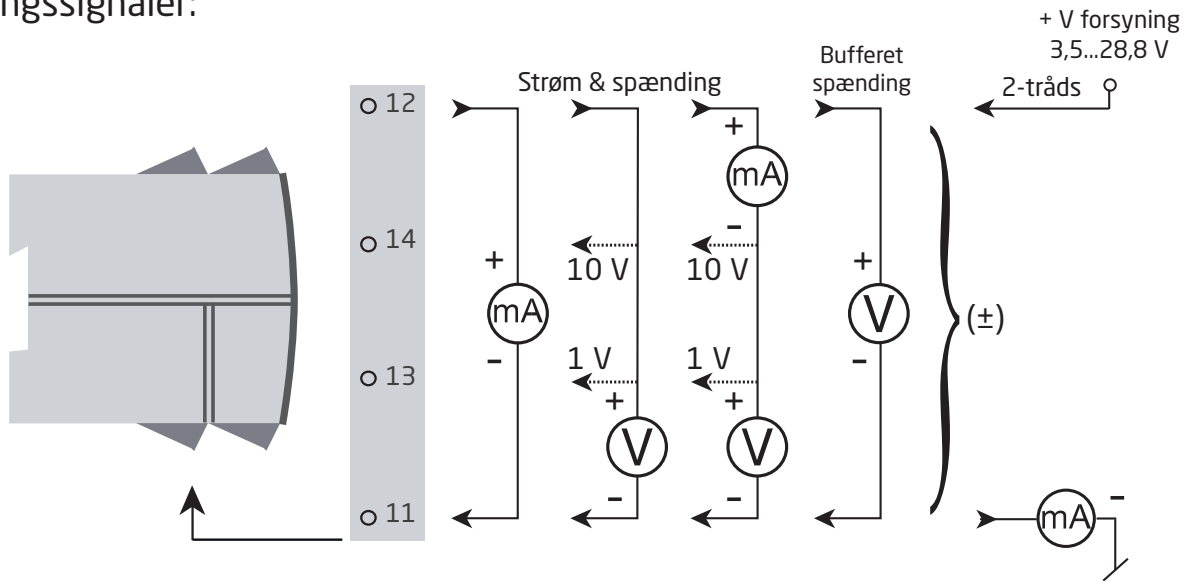
- Meget lavt strømforbrug betyder, at enhederne kan monteres ved siden af hinanden uden luft imellem - selv ved en omgivelsestemperatur på 60°C.
- Programmering, overvågning, 2-punkts proceskalibrering m.m. udføres med PR's 45xx aftagelige displays.
- Alle programmeringer kan beskyttes med et password.

Applikationer

Indgangssignaler:

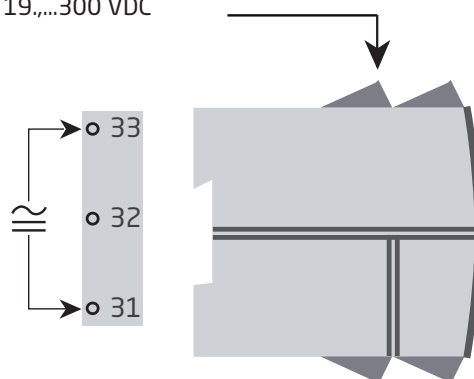


Udgangssignaler:



Forsyning:

21,6...253 VAC
eller
19,...300 VDC



PR 45xx display- / programmeringsfront



Funktionalitet

Den enkle menustruktur og de forklarende hjælpetekster leder dig automatisk gennem opsætningen, og gør produktet meget enkelt at anvende. Se beskrivelse af funktioner og opsætningsmuligheder under afsnittet "Programmering / betjening af trykknapper".

Anvendelse

- Kommunikationsinterface til ændring af driftsparametre i 4184.
- Kan flyttes fra en 4184 til en anden 4184 og downloade den første transmitters opsætning til efterfølgende transmittere.
- Som fastmonteret display til visualisering af procesdata og status.



Teknisk karakteristik

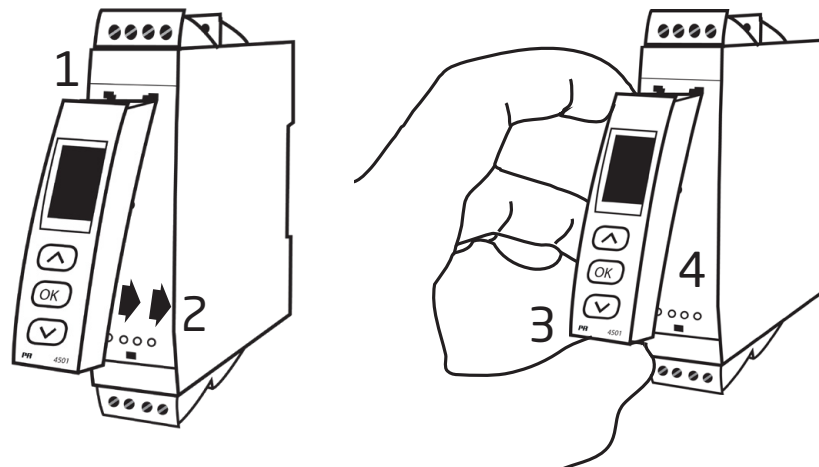
- Fire liniers LCD-display:
 - Linie 1 (H=5.57 mm) viser den skalerede procesværdi - OK eller fejl.
 - Linie 2 (H=3.33 mm) viser enheder - UNIT.
 - Linie 3 (H=3.33 mm) viser analog udgang eller TAG-nr.
 - Linie 4 viser status for kommunikation og signaltendens.
- Programmeringsadgang kan forhindres ved indkodning af et password. Passwordet gemmes i transmitteren, så sikkerheden mod uønskede ændringer er så høj som muligt.

Påsætning / aftagning af PR 45xx

- 1: Indsæt tappene på 45xx i hullerne øverst på modulet
- 2: Vip og klik 45xx på plads.

Aftagning af 45xx

- 3: Tryk på udløserknop i bunden af 45xx og vip 45xx op.



Bestillingsnummer

4184 = Universel uni-/bipolar signaltransmitter

Tilbehør

4501 = Display-/ programmeringsfront

4511 = Modbus-kommunikationsenhed

4512 = Bluetooth-kommunikationsenhed

Elektriske specifikationer

Omgivelsesbetingelser:

Driftstemperatur	-20°C til +60°C
Lagringstemperatur	-20°C til +85°C
Kalibreringstemperatur	20...28°C
Relativ luftfugtighed	< 95% RH (ikke-kond.)
Kapslingsklasse	IP20
Installation i Forureningsgrad 2 & måle- / overspændingskategori II.	

Mekaniske specifikationer:

Mål (HxWxD)	109 x 23,5 x 104 mm
Mål (HxWxD) m/ 4501 / 451x	109 x 23,5 x 116 / 131 mm
Vægt, ca.	155 g
Vægt inkl. 4501 / 451x (ca.)	170 g / 185 g
DIN rail type.	DIN EN 60715 - 35 mm
Ledningskvadrat	0,13...2,08 mm ² / AWG 26...14 flerkoret ledning
Klemskruetilspændingsmoment.	0,5 Nm

Fælles specifikationer:

Forsyningsspænding, universel	21,6...253 VAC, 50...60 Hz eller 19,2...300 VDC
Max. forbrug	≤ 2,5 W
Max. effekttab	≤ 2,0 W
Isolationsspænding, test	2,3 kVAC
Isolationsspænding, drift	250 VAC (forstærket) / 500 VAC (basis)
Programmering	PR 45xx
Signaldynamik, indgang / udgang	24 bit / 18 bit
Signal- / støjforhold	> 60 dB
Båndbredde (3 dB)	> 40 Hz
Reaktionstid (0...90%, 100...10%):	< 20 ms

Hjælpepændinger:

2-tråds loop-forsyning (klemme 43, 44)	> 16 V @ 23 mA
3-tråds loop-forsyning (klemme 42, 44)	> 18...< 28 V @ 23...0 mA
Begrænsning på loop-forsyning (klemme 42, 44)	27...35 mA gns., < 80 mA peak
Referencespænding	2,5V ±0,5%
Referencespænding, belastning	0...15 mA
Strømbegrænsning, referencespænding	< 60 mA

Nøjagtighed, størst af generelle og basisværdier:

Generelle værdier		
Indgangstype	Absolut nøjagtighed	Temperaturkoefficient
Alle	$\leq \pm 0,05\%$ af span*	$\leq \pm 0,01\%$ af span* / °C

Basisværdier		
Type	Basisnøjagtighed	Temperaturkoefficient
Strømindgang	$\pm 0,334 \mu\text{A}$	$\pm 0,067 \mu\text{A} / ^\circ\text{C}$
Spændingsindgang	$\pm 16,67 \mu\text{V}$	$\pm 3,34 \mu\text{V} / ^\circ\text{C}$
Strømodgang	$\pm 3 \mu\text{A}$	$\pm 1 \mu\text{A} / ^\circ\text{C}$
Bufferet spændingsudgang	$\pm 360 \mu\text{V}$	$\pm 120 \mu\text{V} / ^\circ\text{C}$
Spændingsudgang via intern shunt ($\pm 1 \text{ V}$)	$\pm 280 \mu\text{V}$	$\pm 60 \mu\text{V} / ^\circ\text{C}$
Spændingsudgang via intern shunt ($\pm 10 \text{ V}$)	$\pm 1500 \mu\text{V}$	$\pm 575 \mu\text{V} / ^\circ\text{C}$

EMC-immunitetspåvirkning.	$< \pm 0,5\%$ af span*
Udvidet EMC-immunitet:	
NAMUR NE 21, A-kriterium, gniststøj.	$< \pm 1\%$ af span*
Ledningsbåren emission, klasse A.	150 kHz...10 MHz

af span = af valgt standardområde

* For brugerdefinerede ind- og udgangsområder er værdierne for nøjagtigheder, temperaturkoefficienter og EMC-ydelse gyldige med et max. 50% offset på indgang og 20% offset på udgangen.

Indgangsspecifikationer:

Strømindgang:

Signalområde	$\pm 100 \text{ mA}$
Programmerbare måleområder.	0...1, 0...5, 1...5, 0...20, 4...20, $\pm 1, \pm 5, \pm 10, \pm 20, \pm 50, \pm 100 \text{ mA}$
Brugerdefineret programmerbart signalområde	$\pm 100 \text{ mA}$
Min. span	0,5 mA
Indgangsmodstand	Nom. 20 Ω + PTC 10 Ω
Internt spændingsdrop, nom.	0,6 V @ 20 mA

Spændingsindgang:

Signalområde	$\pm 300 \text{ VDC}$
Programmerbare måleområder.	0...0,1, 0...1, 0,2...1, 0...2,5, 0...5, 1...5, 0...10, 2...10, 0...100, 0...300, $\pm 0,1, \pm 1, \pm 2,5, \pm 5, \pm 10, \pm 100, \pm 300 \text{ V}$
Brugerdefineret programmerbart signalområde	$\pm 300 \text{ V}$
Min. span	25 mV
Indgangsmodstand, nom.	
> 2,5 V indgang	3 M Ω nom.
$\leq 2,5 \text{ V}$ indgang	> 10 M Ω

Potentiometerindgang:

3-tråds potentiometerindgang (klemme 41, 42 & 44).	0...100%
Referencespænding (klemme 42, 44)	2,5 V
Kalibreringsmodstand	5 k Ω
Min. potentiometermodstand	200 Ω

Programmerbare indgangsgrenser:

Fejldetektering	Aktiver / deaktiver
Programmerbare indgangsgrenser, lav:	
VOLT	'Minimum valgte indgang' til -300 V
CURR.	'Minimum valgte indgang' til -100 mA
POTM	'Minimum valgte indgang' til 0%
Programmerbare indgangsgrenser, høj:	
VOLT	'Maximum valgte indgang' til 300 V
CURR.	'Maximum valgte indgang' til 100 mA
POTM	'Maximum valgte indgang' til 100%
Indgangsgrense lav/høj, fejlindikations-niveauer:	
OP	Se skemaer på side 15-16
NED	Se skemaer på side 15-16
NUL	Se skemaer på side 15-16
INGEN	Se skemaer på side 15-16
Hysteres	0,5% af 'Max. indgang'
Frigivelsestid for fejldetektering	0,7...0,8 s

Udgangsspecifikationer

Fælles specifikationer - strømudgang:

Alle standard- og brugerdefinerede områder kan vælges som Direkte, Inverteret, eller V-funktion.

Aktivt / passivt udgangsområde	± 23 mA / 0...23 mA
Programmerbare standardområder	0...5, 1...5, 0...10, 2...10, 0...20, 4...20, S4-20 mA ± 5 , ± 10 , ± 20 mA
Brugerdefineret programmerbart udgangsområde	± 20 mA
Min. span	4 mA
Belastning, max.	$\leq 1000 \Omega$ / ± 20 V @ ± 20 mA
Strømbegrænsning	≤ 28 mA (unipolær) / ± 28 mA (bipolær)
Belastningsstabilitet	0,001% af span / 100 Ω
Reaktionstid, programmerbar	0,0...60,0 s
Begrænsning af udgang uden for område	Se skemaer på side 15-16

Passiv 2-tråds mA-udgang:

Programmerbare område	0...20 og 4...20 mA Direkte eller inverteret funktion
Ekstern 2-tråds loop-forsyning	3.5...28.8 V

Fælles specifikationer - spændingsudgang:

Alle standard- og brugerdefinerede områder kan vælges som Direkte, Inverteret, eller V-funktion.

Programmerbare områder	0/0,2...1, 0/1...5, 0/2...10, ± 1 , ± 5 og ± 10 V Direkte eller inverteret funktion
Belastning, min.	> 500 k Ω
Reaktionstid, programmerbar	0,0...60,0 s
Begrænsning af udgang uden for område	Se skemaer på side 15-16

Spændingsudgang via intern shunt:

Signalområde	$\pm 1,2$ V / ± 12 V
Programmerbare standardområder	0...1, 0...2,5, 0...5, 1...5, 0...10, 2...10 V ± 1 , $\pm 2,5$, ± 5 , ± 10 V
Brugerdefineret programmerbart udgangsområde	± 10 V
Min. span	0,8 V
Belastning, min.	> 500 k Ω

Bufferet spændingsudgang:

Signalområde	± 23 V
Programmerbare standardområder	0...1, 0,2...1, 0...2,5, 0...5, 1...5, 0...10, 2...10, 0...20, 4...20 V ±1, ±2,5, ±5, ±10, ±20 V
Brugerdefineret programmerbart udgangsområde	±20 V
Min. span	0,8 V
Strømbegrænsning	< 50 mA
Belastning, min.	> 2 kΩ

Overholdte myndighedskrav:

EMC	2014/30/EU
LVD	2014/35/EU
RoHS	2011/65/EU
EAC	TR-CU 020/2011

Godkendelser:

c UL us, UL 508.	E248256
--------------------------	---------

Funktionel sikkerhed:

Hardware-assessed for anvendelse i SIL-applikationer
FMEDA-rapport - www.prelectronics.com

Programmerbar fejlindikation på indgang og indgangsgrenser

Programmerbar fejldetektering af indgang

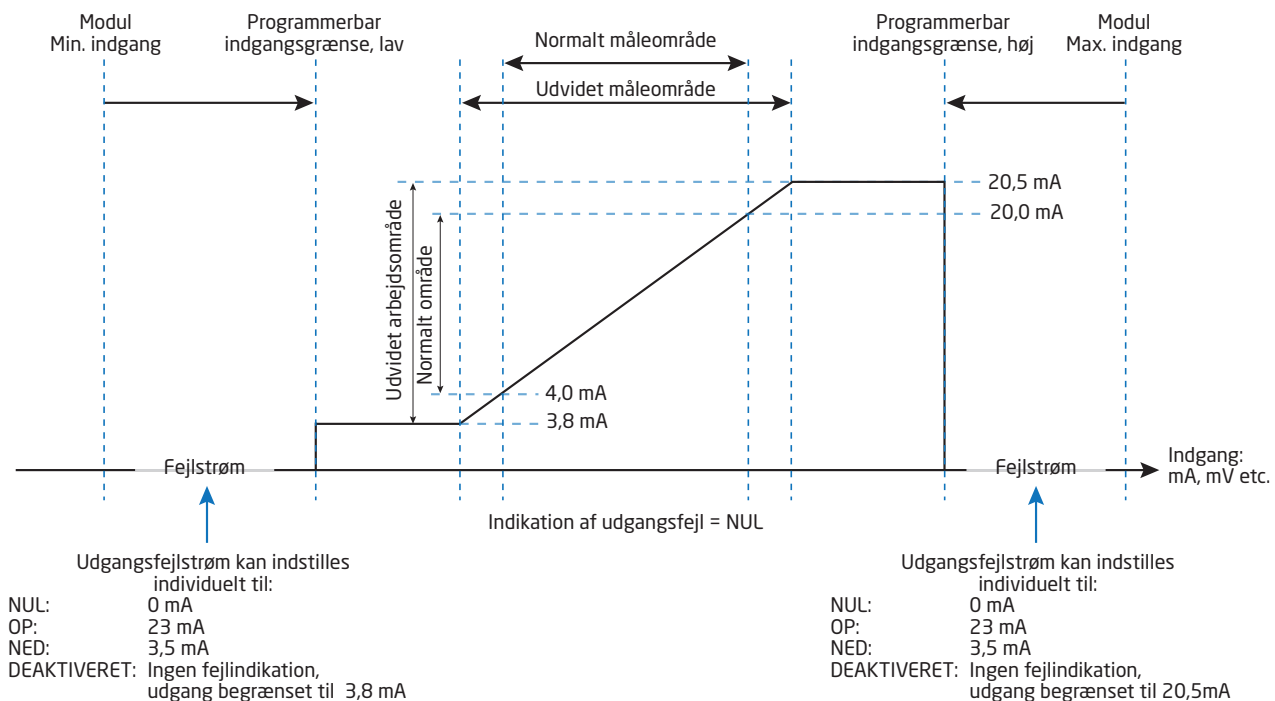
For at øge systemsikkerheden og integriteten kan brugeren programmere et højt og et lavt fejldetekteringsniveau på indgangen. Indgangssignaler uden for det valgte fejlindikationsniveau vil få modulets udgang til at gå til den programmerede fejltilstand. Fejlen vises i linie 1 på displayet som IN.ER, samtidig med at baggrundsbelysningen blinker.

De to fejldetekteringsniveauer på indgangen kan indstilles og aktiveres individuelt, ligesom det er muligt at indstille fejlindikation af udgangen for hvert af de to detekteringsniveauer. Dette giver brugeren mulighed for at differentiere procesfejl, defekte indgangskabler mv.

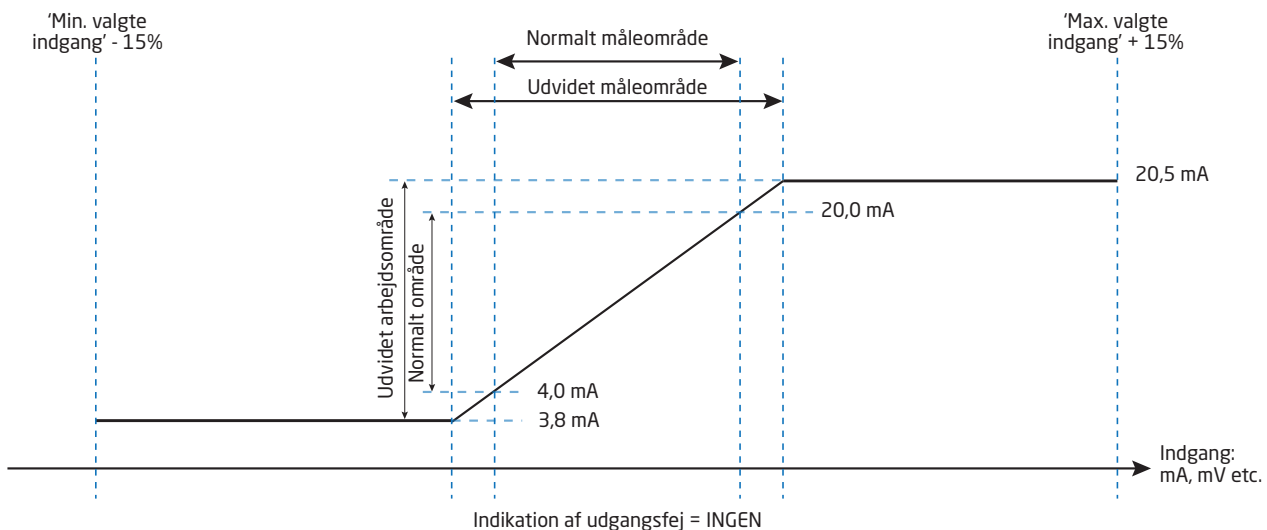
Tilgængelige fejltilstande på udgangen for hvert af de to detekteringsniveauer er: OP, NED, NUL og INGEN.

Indikation af udgangsfejl vises i henhold til de fejltilstande, som er defineret i NAMUR NE43 for 4...20 mA udgangsspan. Alle andre udgangsspan bruger tilsvarende grænser, se skemaer på side 15-16).

Eksempel - 4...20 mA udgangsspan og både høj og lav programmerbar grænse for indgangsfejl er aktiveret med indikation af udgangsfejl indstillet til NUL:



Eksempel - indikation af udgangsfejl indstillet til INGEN:



Udgangsrænser og fejlindikationer - strømudgang:

Udgangsspan	Check af indgangsgrænse de-aktiveret		Check af indgangsgrænse Lav og / eller Høj aktiveret					
	Udgangsgrænse lav	Udgangsgrænse høj	Udgangsgrænse lav	Udgangsgrænse høj	Fejlindikation på udgang, OP	Fejlindikation på udgang, NED	Fejlindikation på udgang, NUL	Fejlindikation på udgang, INGEN
4...20 mA	0 mA	23 mA	3,8 mA	20,5 mA	23 mA	3,5 mA	0 mA	Ingen fejlindikation
0...20 mA	0 mA	23 mA	0 mA	20,5 mA	23 mA	0 mA	0 mA	Ingen fejlindikation
2...10 mA	0 mA	11,5 mA	0,195 mA	10,25 mA	11,5 mA	0 mA	0 mA	Ingen fejlindikation
0...10 mA	0 mA	11,5 mA	0 mA	10,25 mA	11,5 mA	0 mA	0 mA	Ingen fejlindikation
0...5 mA	0 mA	5,75 mA	0 mA	5,125 mA	5,75 mA	0 mA	0 mA	Ingen fejlindikation
1...5 mA	0 mA	5,75 mA	0,975 mA	5,125 mA	5,75 mA	0,875 mA	0 mA	Ingen fejlindikation
±5 mA	-5,75mA	5,75 mA	-5,125 mA	5,125 mA	5,75 mA	5,75 mA	0 mA	Ingen fejlindikation
±10 mA	-11,5 mA	11,5 mA	-10,25 mA	10,25 mA	11,5 mA	-11,5 mA	0 mA	Ingen fejlindikation
±20 mA	-23 mA	23 mA	-20,5 mA	20,5 mA	23 mA	-23 mA	0 mA	Ingen fejlindikation

Udgangsrænser og fejlindikationer - spændingsudgang via intern shunt:

Udgangsspan	Check af indgangsgrænse de-aktiveret		Check af indgangsgrænse Lav og / eller Høj aktiveret					
	Udgangsgrænse lav	Udgangsgrænse høj	Udgangsgrænse lav	Udgangsgrænse høj	Fejlindikation på udgang, OP	Fejlindikation på udgang, NED	Fejlindikation på udgang, NUL	Fejlindikation på udgang, INGEN
0...1 V	0 V	1,15 V	0 V	1,025 V	1,15 V	0 V	0 V	Ingen fejlindikation
0,2...1 V	0 V	1,15 V	0,195 V	1,025 V	1,15 V	0,175 V	0 V	Ingen fejlindikation
0...5 V	0 V	5,75 V	0 V	5,125 V	5,75 V	0 V	0 V	Ingen fejlindikation
1...5 V	0 V	5,75 V	0,975 V	5,125 V	5,75 V	0,875 V	0 V	Ingen fejlindikation
0...10 V	0 V	11,5 V	0 V	10,25 V	11,5 V	0 V	0 V	Ingen fejlindikation
2...10 V	0 V	11,5 V	1,95 V	10,25 V	11,5 V	1,75 V	0 V	Ingen fejlindikation
±1 V	-1,15 V	1,15 V	-1,025 V	1,025 V	1,15 V	-1,15 V	0 V	Ingen fejlindikation
±5 V	-5,75 V	5,75 V	-5,125 V	5,125 V	5,75 V	-5,75 V	0 V	Ingen fejlindikation
±10 V	-11,5 V	11,5 V	-10,25 V	10,25 V	11,5 V	-11,5 V	0 V	Ingen fejlindikation

Udgangsgrenser og fejlindikationer - bufferet spændingsudgang:

Udgangsspan	Check af indgangsgrense de-aktiveret		Check af indgangsgrense Lav og / eller Høj aktiveret					
	Udgangsgrense lav	Udgangsgrense høj	Udgangsgrense lav	Udgangsgrense høj	Fejlindikation på udgang, OP	Fejlindikation på udgang, NED	Fejlindikation på udgang, NUL	Fejlindikation på udgang, INGEN
0...1 V	0 V	1.15 V	0 V	1.025 V	1.15 V	0 V	0 V	Ingen fejlindikation
0.2...1 V	0 V	1.15 V	0.195 V	1.025 V	1.15 V	0.175 V	0 V	Ingen fejlindikation
0...2.5 V	0 V	2.875 V	0 V	2.5625 V	2.875 V	0 V	0 V	Ingen fejlindikation
0...5 V	0 V	5.75 V	0 V	5.125 V	5.75 V	0 V	0 V	Ingen fejlindikation
1...5 V	0 V	5.75 V	0.975 V	5.125 V	5.75 V	0.875 V	0 V	Ingen fejlindikation
0...10 V	0 V	11.5 V	0 V	10.25 V	11.5 V	0 V	0 V	Ingen fejlindikation
2...10 V	0 V	11.5 V	1.95 V	10.25 V	11.5 V	1.75 V	0 V	Ingen fejlindikation
0...20 V	0 V	> 21 V	0 V	20.5 V	> 21 V	0 V	0 V	Ingen fejlindikation
4... 20 V	0 V	> 21 V	3.8 V	20.5 V	> 21 V	3.5 V	0 V	Ingen fejlindikation
±1 V	-1.15 V	1.15 V	-1.025 V	1.025 V	1.15 V	-1.15 V	0 V	Ingen fejlindikation
±2.5 V	-2.875 V	2.875 V	-2.5625 V	2.5625 V	2.875 V	-2.875 V	0 V	Ingen fejlindikation
±5 V	-5.75 V	5.75 V	-5.125 V	5.125 V	5.75 V	-5.75 V	0 V	Ingen fejlindikation
±10 V	-11.5 V	11.5 V	-10.25 V	10.25 V	11.5 V	-11.5 V	0 V	Ingen fejlindikation
±20 V	< -21 V	> 21 V	-20.5 V	20.5 V	> 21 V	< -21 V	0 V	Ingen fejlindikation

Udgangsgrenser og fejlindikationer - brugerdefinerede udgange (gælder både strøm- og spændingsudgange):

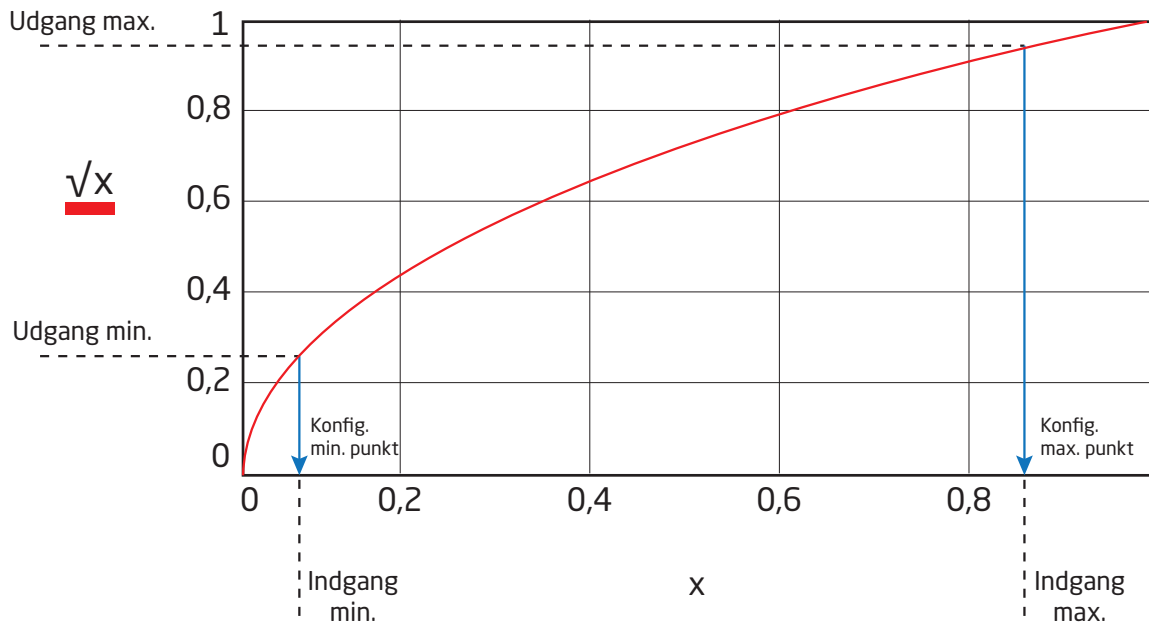
Udgangsspan	Check af indgangsgrense de-aktiveret		Check af indgangsgrense Lav og / eller Høj aktiveret					
	Udgangsgrense lav	Udgangsgrense høj	Udgangsgrense lav	Udgangsgrense høj	Fejlindikation på udgang, OP	Fejlindikation på udgang, NED	Fejlindikation på udgang, NUL	Fejlindikation på udgang, INGEN
Udgange der starter fra nul	0 V / 0 mA	'Max. udgang'* 115%	0 V / 0 mA	'Max. udgang'* 102,5%	'Max. udgang'* 115%	0 V / 0 mA	0 V / 0 mA	Ingen fejlindikation
Offset udgangsspan *)	0 V / 0 mA	'Max. udgang'* 115%	'Min. udgang'* 95%	'Max. udgang'* 102,5%	'Max. udgang'* 115%	'Min. udgang'* 87,5%	0 V / 0 mA	Ingen fejlindikation
Bipolært udgangsspan	'Min. udgang'* 115%	'Max. udgang'* 115%	'Min. udgang'* 102,5%	'Max. udgang'* 102,5%	'Max. udgang'* 115%	'Min. udgang'* 115%	0 V / 0 mA	Ingen fejlindikation

*) En udgang betragtes som offset, hvis spændet ikke inkluderer eller krydser nul.

Kvadratrodsfunktion

4184 indeholder en kvadratrodsfunktion, som kan aktiveres for signalvejen mellem ind- og udgang.

Det er muligt at anvende den fulde kvadratrodsfunktion, eller blot en del af den via en manuel 'indgang min.' og 'indgang max.' indtastning, som vist i nedenstående skema:

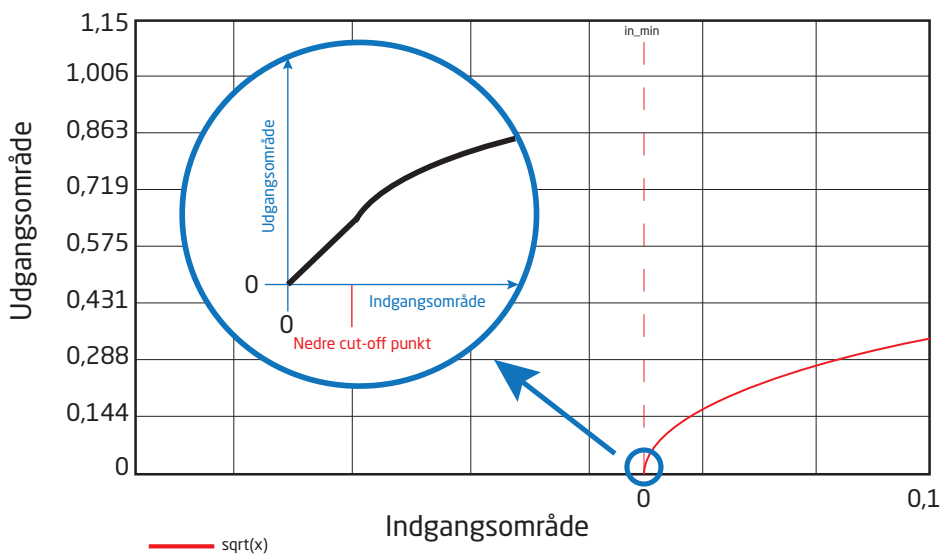


Nedre cut-off funktion:

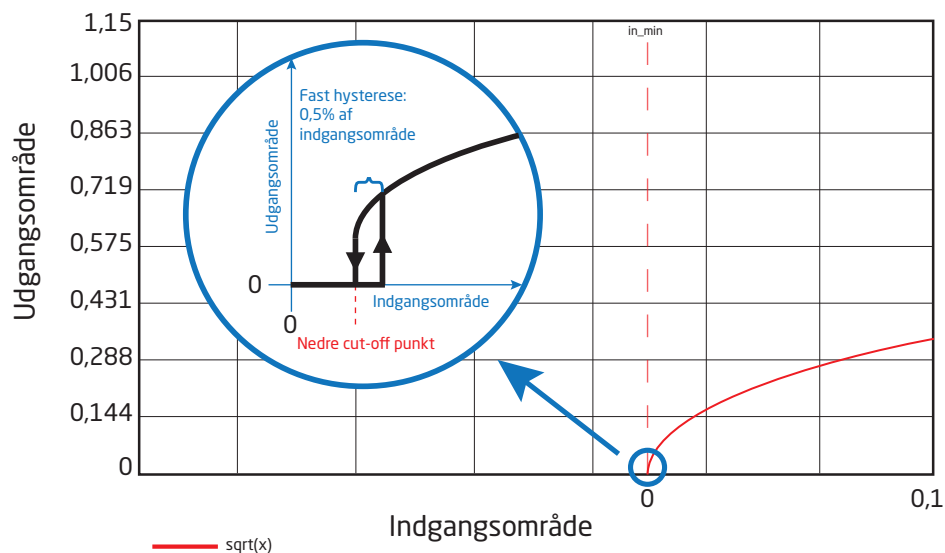
Som en del af kvadratrodsfunktionen er det muligt manuelt at indtaste et nedre cut-off punkt. Denne funktion anvendes typisk for at fjerne eventuel støj på målesignalet.

Det nedre cut-off punkt er defineret som værende punktet, hvor ind- og udgangsforholdet enten skifter til et lineært forhold, eller udgangen rundes ned til 0. De 2 principper er illustreret nedenfor:

Lineær cut-off:



Nedrunding til 0:



Konfiguration	Parameter	Specifikation	Tilstand
Nedre cut-off punkt	Lineær cut-off	0,0 til 50,0% af valgt indgangsområde	Uafhængig af kvadratrodsindstillingerne
	Nedrunding til 0	0,0 til 50,0% af valgt indgangsområde Fast hysteresis 0,5% af det valgte indgangsområde	

Over område / under område funktion:

Konfiguration	Parameter	Specifikation	Tilstand
Normal kvadratrodsfunktion	Indgang lav grænse	'Minimum af valgt indgangsområde'	'kvadratrodspunkt max.' > 'kvadratrodspunkt min.'
	Indgang høj grænse	'Maximum af valgt indgangsområde' + 20%	
Inverteret kvadratrodsfunktion	Indgang lav grænse	'Minimum af valgt indgangsområde' - 20%	'kvadratrodspunkt max.' < 'kvadratrodspunkt min.'
	Indgang høj grænse	'Maximum af valgt indgangsområde'	


45xx displayvisning af fejldetektering på indgang og signal "uden for område"

Programmerbar fejldetektering på indgang - visning (IN.ER):			
Indgang	Område	Visning	Grænse
CURR	Alle	IN.ER	Se skemaer på side 15-16
VOLT	Alle	IN.ER	Se skemaer på side 15-16
POTM	Alle	IN.ER	Se skemaer på side 15-16

Displayvisning ved "indgangssignal uden for område"			
Indgang	Område	Visning	Grænse
Alle	Alle	IN.LO	Afhængig af indgangstype
		IN.HI	Afhængig af indgangstype

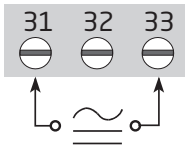
Displayvisning under min. / over max. (-1999, 9999):			
Indgang	Område	Visning	Grænse
Alle	Alle	-1999	Displayvisning <-1999
		9999	Displayvisning >9999

Visning ved hardwarefejl		
Fejlsøgning	Visning	Årsag
Tjek måling af analogudgang	AO.ER	Ingen belastning på strømudgangen (kun S4...20 mA)*
Kommunikationstest mellem 45xx og 4184	NO.CO	Forbindelsesfejl
Konfigurationsfejl	CO.ER	Standard konfiguration indlæses
Konfigurationsfejl	CO.ER	Ugyldig konfiguration**
Kontroller at den gemte programmering i 45xx passer til modulet	TY.ER	Ugyldig type eller rev.-nr.
Hardwarefejl	RA.ER	Fejl i RAM*
Hardwarefejl	AD.ER	Fejl i A/D-konverter*
Hardwarefejl	AO.SU	Fejl i analog udgangsforsyning*
Hardwarefejl	EF.ER	Ekstern fejl i FLASH*
Hardwarefejl	IF.ER	Intern fejl i FLASH*

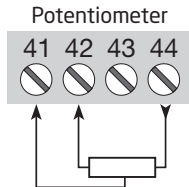
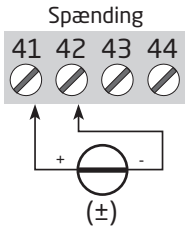
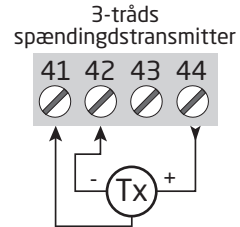
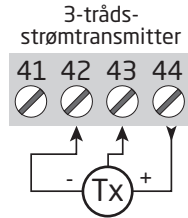
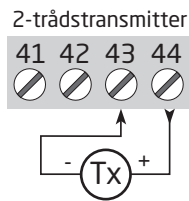
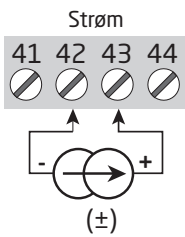
! Alle fejllindikationer i displayet blinker en gang per sekund. Hjælpeteksten forklarer fejlen. Hvis fejlen er fejl i indgangssloopet, blinker baggrundsbelysningen også - dette kan tilsidesættes (stoppes) ved at trykke på  knappen.
* Fejl tilsidesættes ved at steppe gennem basis setup eller ved at slukke og tænde for modulet. Nogle fejltypen kan kun tilsidesættes ved at slukke og tænde for modulet.
** Fejl tilsidesættes ved at steppe gennem basis setup.

Tilslutninger

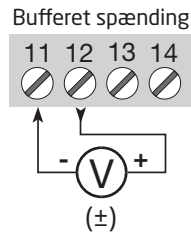
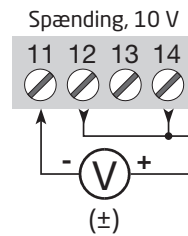
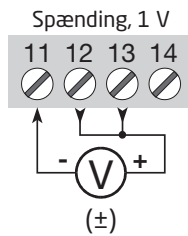
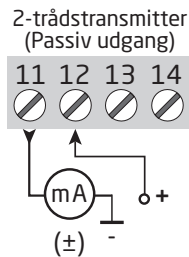
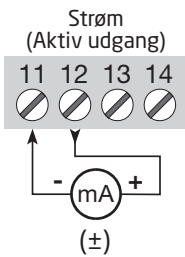
Forsyning



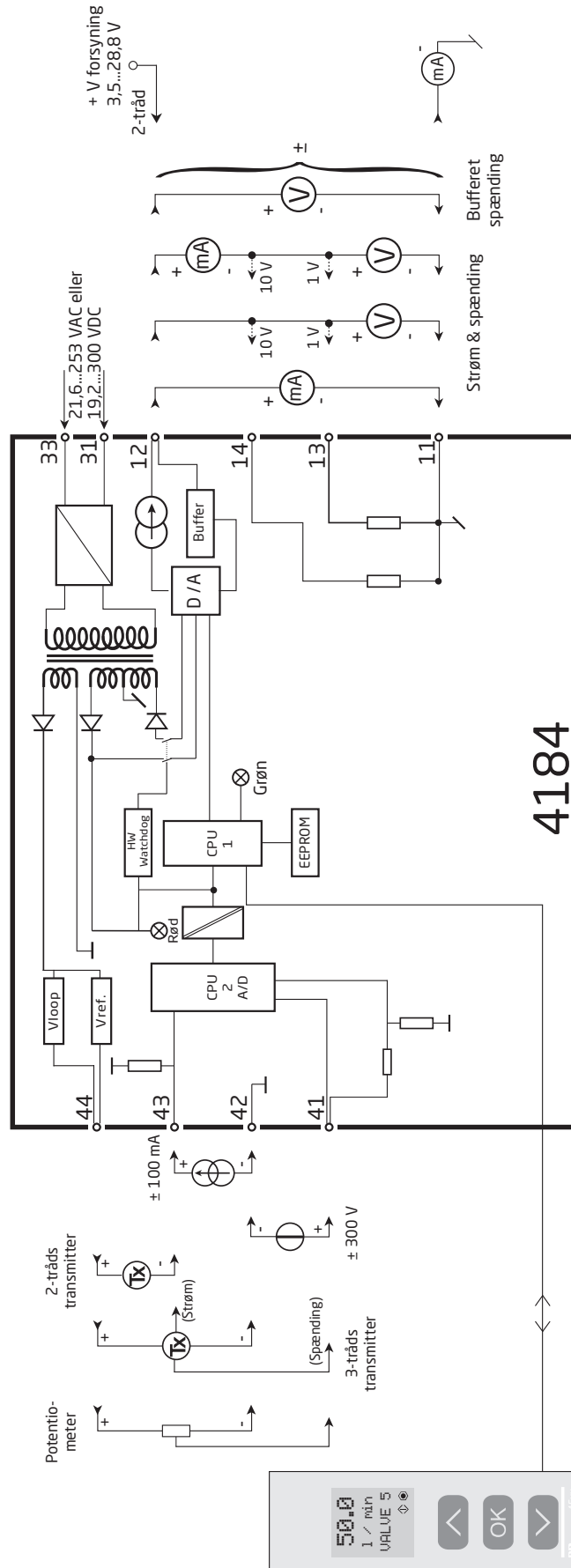
Indgange:



Udgange:



Blokdiagram



Programmering / betjening af trykknapper

Dokumentation til rutediagram.

Generelt

Når du skal konfigurere 4184, bliver du guidet igennem samtlige parametre og kan vælge netop de indstillinger, der passer til applikationen. Til hver menu findes en rullende hjælpetekst, som vises i displaylinie 3.

Konfigurationen udføres ved hjælp af de 3 taster:

- ⤴ forøger talværdien eller vælger næste parameter
- ⤵ formindsker talværdien eller vælger forrige parameter
- ⊗ accepterer valget og går til næste menu

Når konfigurationen er gennemført, returneres til normaltilstand 1.0. Tryk og hold ⊗ tasten nede for at gå til forrige menu eller normaltilstand (1.0) uden at gemme de ændrede tal eller parametre.

! Hvis ingen taster har været aktiveret i 1 minut, returnerer displayet til normaltilstand (1.0) uden at gemme de ændrede tal eller parametre.

Uddybende forklaringer

Passwordbeskyttelse: Programmeringsadgang kan forhindres ved indkodning af et password. Passwordet gemmes i transmitteren, så sikkerheden mod uønskede ændringer er så høj som muligt. Hvis det konfigurerede password ikke kendes, kontakt PR electronics support - www.prelectronics.com/dk/contact.

Signal- og følerfejlsinformation via displayfront 45xx

Signalfejl vises i display som LO.ER (se skema side 19). Indgangssignaler uden for område vises i display som IN.LO (lavt indgangssignal eller IN.HI (højt indgangssignal) (se skema side 19). Fejlindikeringen vises i tekst i 1. linie, samtidig med at baggrundsbelysningen blinker. En blinkende prik i linie 4 indikerer, at 45xx fungerer korrekt.

Signal- og følerfejlsindikering uden displayfront

Status på enheden kan også aflæses på den røde/grønne LED i fronten af modulet.

- Grøn blinkende LED 13 Hz indikerer normal drift.
- Grøn blinkende LED 1 Hz indikerer loop-fejl.
- Konstant grøn LED indikerer intern fejl.
- Konstant rød LED indikerer fatal fejl.

Avancerede funktioner

Enheden giver adgang til en række avancerede funktioner, der nås ved at svare "Ja" til punktet "ADV.SET".

Memory (MEM): I memory menuen er det muligt at gemme opsætningen fra enheden i 45xx, for derefter at flytte 45xx over på en anden enhed og sende opsætningen til denne.

Display setup (DISP): Her kan man justere kontrast og baggrundsbelysning. Opsætning af TAG-nummer med 6 alfanumeriske karakterer. Valg af funktionsvisning i linie 3 på displayet, der vælges mellem visning af analog udgang og visning af TAG-nummer.

2-punkts proceskalibrering (CAL): Enheden kan proceskalibreres til et aktuelt indgangssignal i 2 punkter. Der påtrykkes et lavt indgangssignal (ikke nødvendigvis 0%), og den aktuelle værdi indtastes via 45xx Herefter påtrykkes et højt signal (ikke nødvendigvis 100%), og den aktuelle værdi indtastes via 45xx. Såfremt man siger ja til at bruge kalibreringen, vil enheden herefter arbejde i henhold til denne nye justering. Siger man senere nej i dette punkt eller vælger en anden indgangssignaltipe, går enheden tilbage til fabrikskalibreringen.

Processimulerings-funktion (SIM): I menuen "EN.SIM" er det muligt med piltasterne at simulere et indgangssignal og dermed styre udgangssignalet op og ned. Menuen forlades ved at trykke ⊗ (ingen time-out). Hvis 45xx fjernes fra modulet, forlades simulerings-funktionen automatisk.

Password (PASS): Her kan vælges et password mellem 0000 og 9999 til beskyttelse mod uautoriserede ændringer. Enheden leveres default uden aktiveret password

Sprog (LANG): Der kan i menuen "LANG" vælges mellem 7 forskellige sprogvarianter af hjælpetekster, der fremkommer i menuen. Der kan vælges mellem UK, DE, FR, IT, ES, SE og DK.

Udgangsfunktion (OFUN): Her kan udgangskaraktistikken indstilles til enten Direkte (DIR) eller Inverteret (INV) funktion. Udgangstype og -område indstilles i den normale programmeringsmenu. Hvis det valgte udgangsområde starter med nul, kan der også vælges V-kurvet udgangsfunktion (VFUN). Udgangskaraktistikken vil så være 100-0-100% baseret på et lineært 0-100% indgangssignal.

Kvadratrodsfunktion og nedre cut-off funktion (IFUN): Her er det muligt at vælge kvadratrodsfunktion mellem ind- og udgang samt bestemme hvilken del af kvadratrodsfunktionen, som skal anvendes. Funktionen indeholder også et nedre cut-off punkt for begrænsning af "lave" indgangssignaler. Cut-off type og cut-off værdi vælges også under dette menupunkt.

Autodiagnostik

Enheden foretager en avanceret autodiagnosticering af det interne kredsløb - se skema på side 19.

Rutediagram

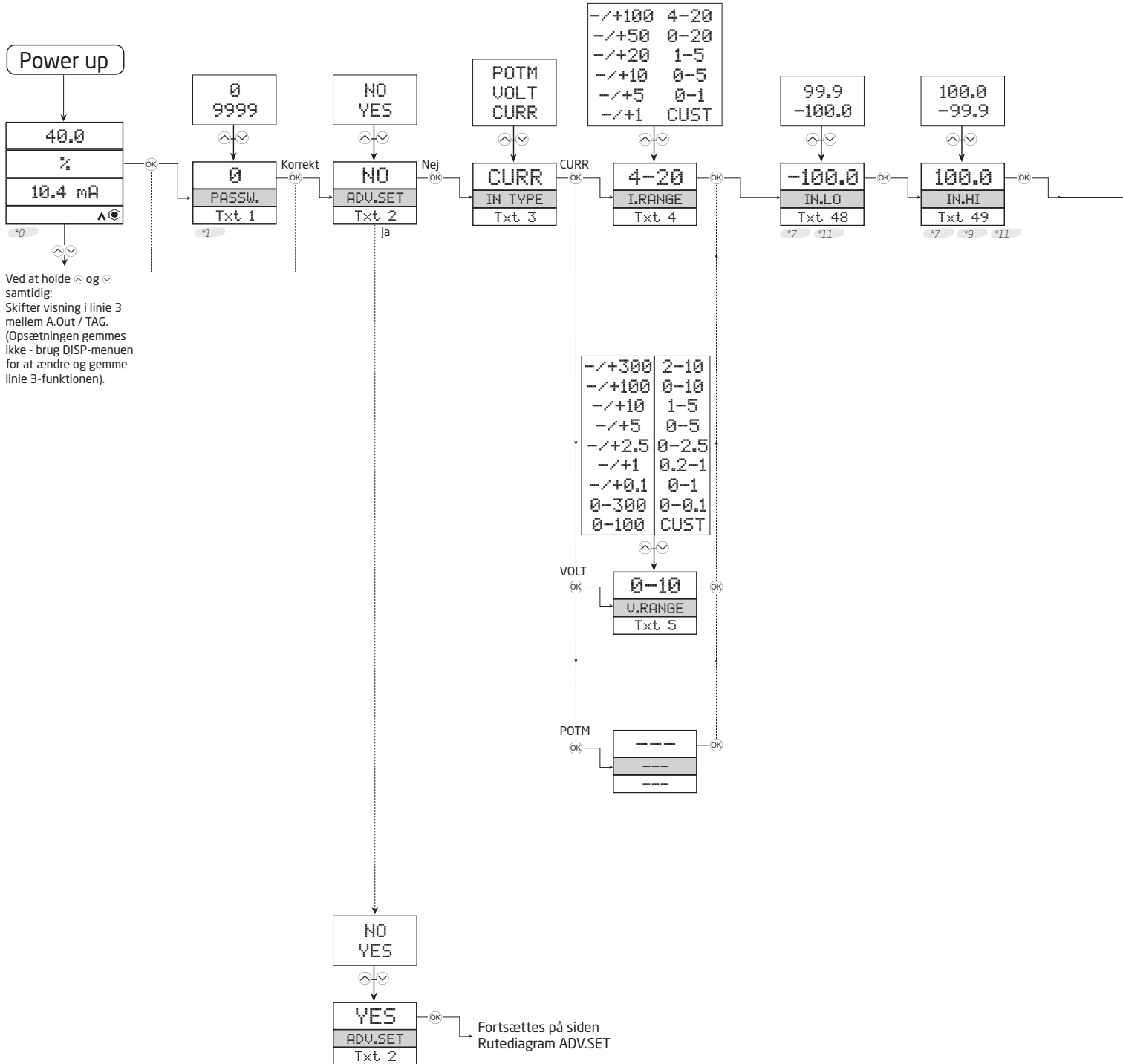
Hvis ingen taster har været aktiveret i 1 minut, returnerer displayet til normaltilstanden 1.0 uden at gemme eventuelle konfigurationsændringer.

⤴ Forøgelse af værdi / vælg næste parameter

⤵ Formindskelse af værdi / vælg forrige parameter

⊞ Accepter valget og gå til næste menu

Holdt ⊞ går til forrige menu / returnerer til 1.0 uden at gemme.



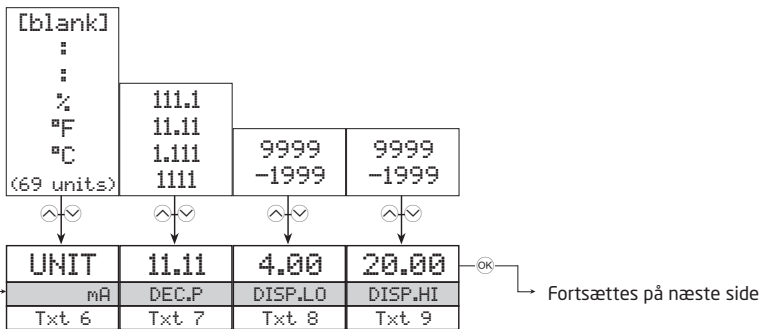
*0 Normaltilstand.
Linie 1) viser den skalerede procesværdi - OK eller fejl.
Linie 2) viser den valgte ingeniørenhed.
Linie 3) viser analog udgang eller TAG-nr.
Linie 4) viser status for kommunikation og signal-trending.

*7 Vises kun hvis CUST indgangsområde eller POTM er valgt.
Denne menu vil automatisk ændre område.

*11 Grænser afhænger af indgangstype:
CURR grænser: ±50,0
VOLT grænser: ±300
POTM grænser: 0 og 100,0

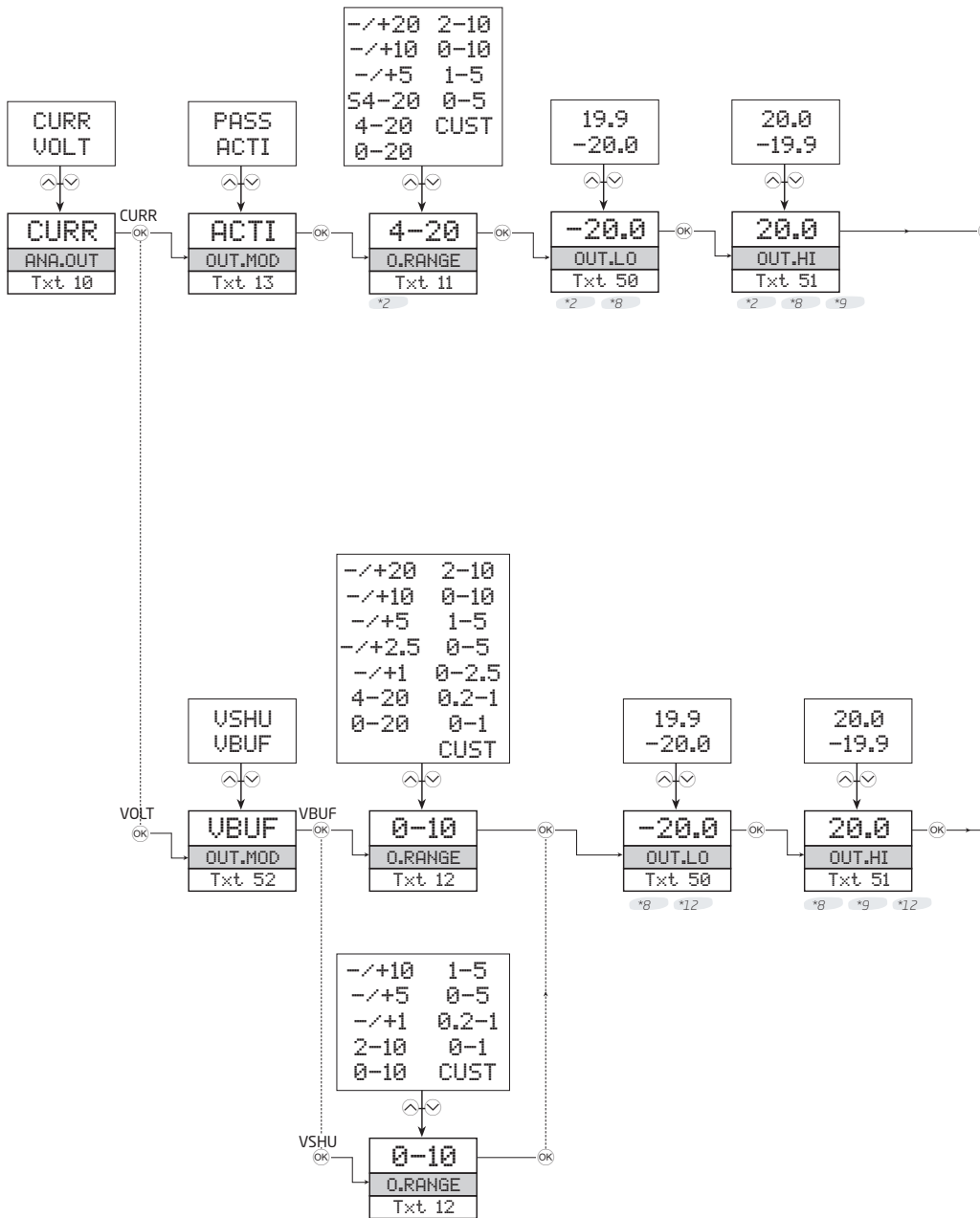
*1 Vises kun hvis password er aktiveret.

*9 Værdi tvinges til at være større end xx.L0.



Valgbare UNITS:

°C	hp	kW	mA	pH
°F	hPa	kWh	mbar	rpm
%	Hz	l	mils	s
A	in	l/h	min	S
bar	in/h	l/min	mm	t
cm	in/min	l/s	mm/s	t/h
ft	in/s	m	mol	uA
ft/h	ips	m/h	Mpa	um
ft/min	K	m/min	mV	uS
ft/s	kA	m/s	MW	V
g	kg	m/s ²	MWh	W
gal/h	kJ	m ³	N	Wh
gal/min	kPa	m ³ /h	Ohm	yd
GW	kV	m ³ /min	Pa	[blank]

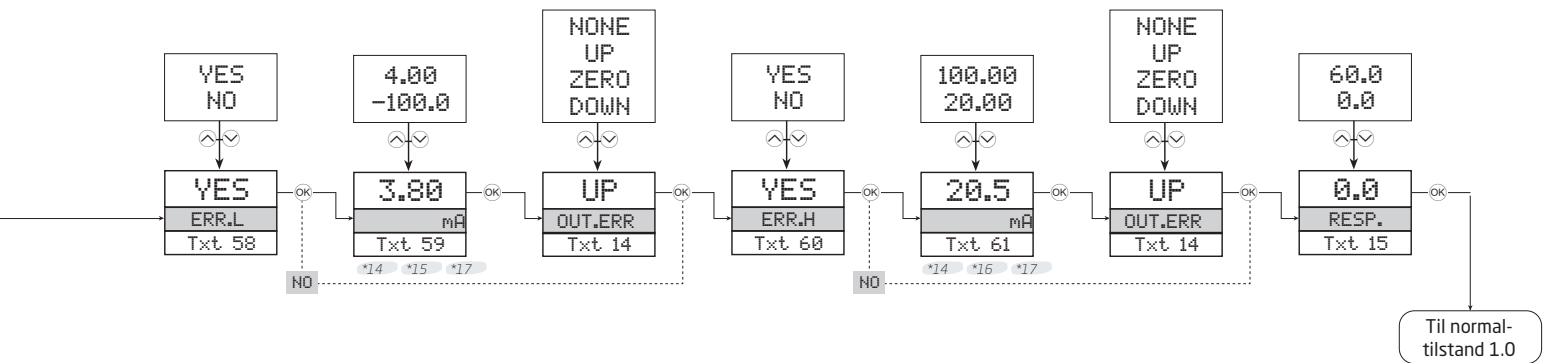


*2 Hvis passiv er valgt, begrænses værdierne til kun positive span.

*9 Værdi tvinges til at være større end xx.LO.

*8 Viser kun hvis CUST udgangsområde er valgt. Denne menu vil automatisk ændre område.

*12 Grænser afhænger af udgangstype:
VBUF grænser: ±20,0
VSHU grænser: ±10,0



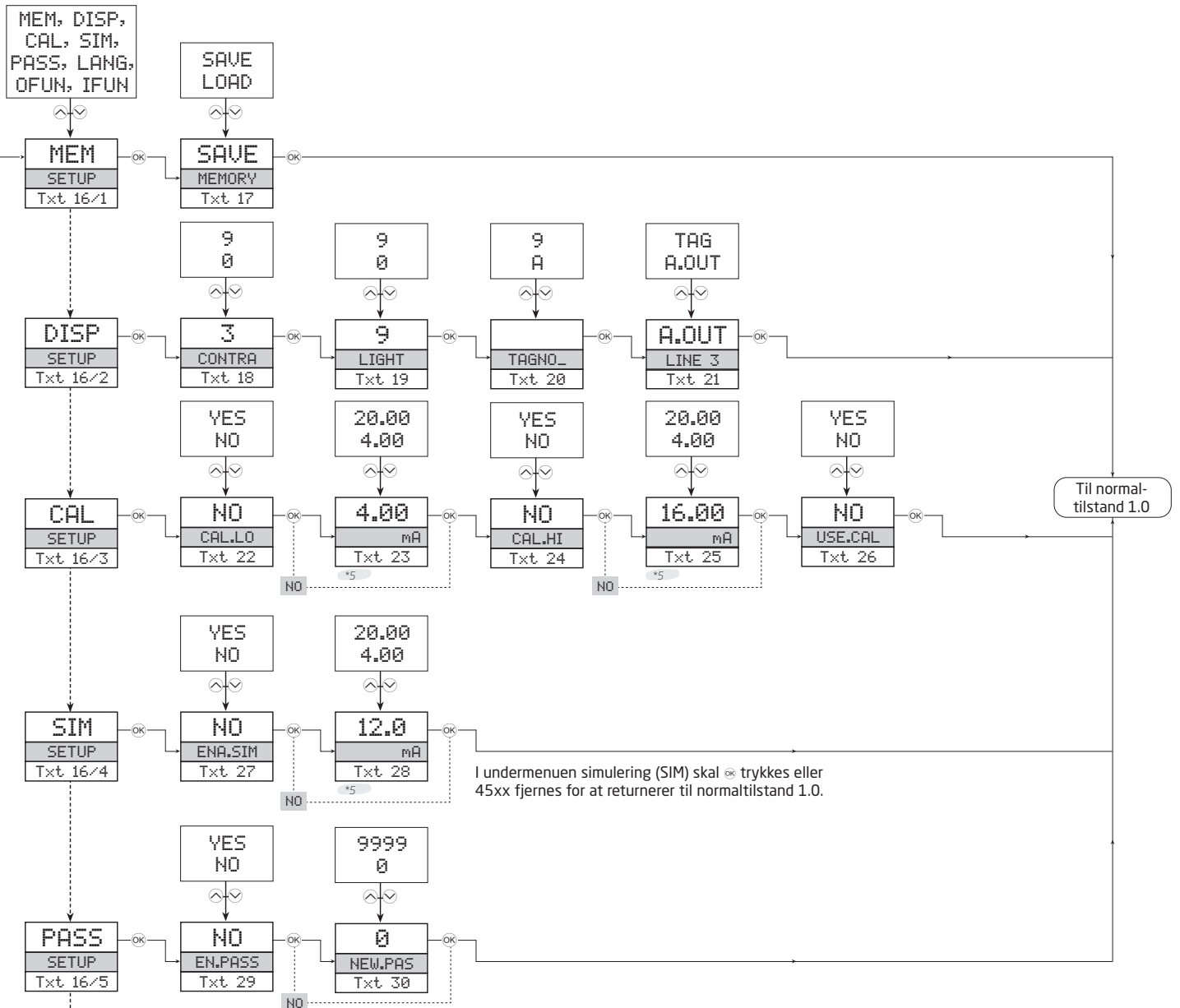
*14 Valgbare enheder er Volt (V), Strøm (mA) eller Potentiometer (%).

*15 Grænser er afhængig af indgangstype og det valgte indgangsområde:
 Høj grænse: 'Minimumindgang'
 Lav grænse, CURR: -60,0 mA
 Lav grænse, VOLT: -300 V
 Lav grænse, POTM: 0 %

*16 Grænser er afhængig af indgangstype det og valgte indgangsområde:
 Lav grænse: 'Maximumindgang'
 Høj grænse, CURR: 60,0 mA
 Høj grænse, VOLT: 300 V
 Høj grænse, POTM: 100,0 %

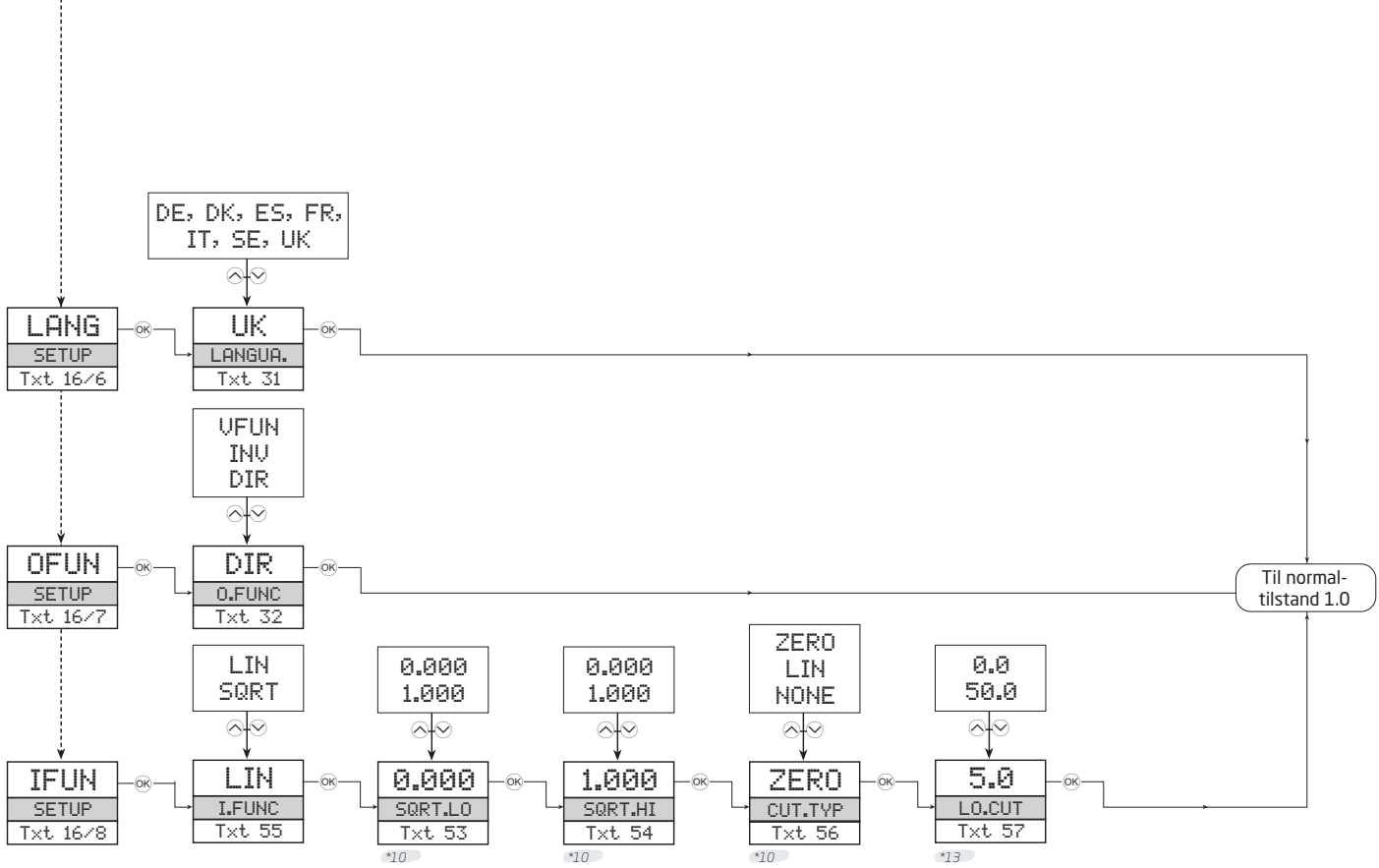
*17 Hvis det valgte indgangsområde ændres til 4...20 mA, indstilles de programmerbare grænser til følgende:
 Områdegrænse, Lav 3,6 mA
 Områdegrænse, Høj 21 mA

Rutediagram, avancerede indstillinger (ADV.SET)



Fortsættes på næste side

*5 Valgbart område som defineret af DEC.P, DISPLO og DISP.HI.



*10 Vises kun hvis SØRT er valgt!
SØRT.LO og SØRT.HI må ikke være ens.

*13 Vises kun hvis CUT.TYP IKKE er indstillet til INGEN.

Rullende hjælpetekster

- | | | |
|------|---|---|
| [1] | Angiv korrekt password | Vælg 0...20 V udgangsområde |
| [2] | Gå til avanceret opsætningsmenu? | Vælg 2...10 V udgangsområde |
| [3] | Vælg strømindgang | Vælg 0...10 V udgangsområde |
| | Vælg spændingsindgang | Vælg 1...5 V udgangsområde |
| | Vælg potentiometerindgang | Vælg 0...5 V udgangsområde |
| [4] | Vælg -100...100 mA indgangsområde | Vælg 0...2,5 V udgangsområde |
| | Vælg -50...50 mA indgangsområde | Vælg 0,2...1 V udgangsområde |
| | Vælg -20...20 mA indgangsområde | Vælg 0...1 V udgangsområde |
| | Vælg -10...10 mA indgangsområde | Vælg kundebestemt spændingsudgangsområde |
| | Vælg -5...5 mA indgangsområde | [13] Vælg aktiv udgang |
| | Vælg -1...1 mA indgangsområde | Vælg passiv udgang |
| | Vælg 4...20 mA indgangsområde | [14] Vælg downscale ved fejl |
| | Vælg 0...20 mA indgangsområde | Vælg '0' output ved fejl |
| | Vælg 1...5 mA indgangsområde | Vælg upscale ved fejl |
| | Vælg 0...5 mA indgangsområde | Vælg ingen fejlaktion - udgang udefineret ved fejl |
| | Vælg 0...1 mA indgangsområde | [15] Reaktionsid for udgang i sek. |
| | Vælg kundebestemt strømudgangsområde | [16] Vælg analog udgangsfunktion |
| [5] | Vælg -300...300 V indgangsområde | Gå til indstillinger for sprog |
| | Vælg -100...100 V indgangsområde | Gå til password-indstilling |
| | Vælg -10...10 V indgangsområde | Gå til simuleringstilstand |
| | Vælg -5...5 V indgangsområde | Udfør proceskalibrering |
| | Vælg -2,5...2,5 V indgangsområde | Gå til displayopsætning |
| | Vælg -1...1 V indgangsområde | Udfør memory-operationer |
| | Vælg -100...100 mV indgangsområde | Vælg analog indgangsfunktion |
| | Vælg 0...300 V indgangsområde | [17] Overfør gemt opsætning til modul |
| | Vælg 0...100 V indgangsområde | Gem opsætning i displayfront |
| | Vælg 2...10 V indgangsområde | [18] Juster LCD-kontrast |
| | Vælg 0...10 V indgangsområde | [19] Juster LCD-baggrundsbelysning |
| | Vælg 1...5 V indgangsområde | [20] Angiv TAG-nr. - udfyld alle pladser |
| | Vælg 0...5 V indgangsområde | [21] Analog udgangsværdi vises i displaylinie 3 |
| | Vælg 0...2,5 V indgangsområde | TAG-nr. vises i displaylinie 3 |
| | Vælg 0,2...1 V indgangsområde | [22] Kalibrer indgang lav til procesværdi? |
| | Vælg 0...1 V indgangsområde | [23] Indstil værdi for lavt kalibreringspunkt |
| | Vælg 0...100 mV indgangsområde | [24] Kalibrer indgang høj til procesværdi? |
| | Vælg kundebestemt spændingsindgangsområde | [25] Indstil værdi for højt kalibreringspunkt |
| [6] | Vælg displayenheder | [26] Brug proceskalibreringsværdier? |
| [7] | Vælg kommaplacering | [27] Tillad simuleringstilstand? |
| [8] | Indstil displayområde lav | [28] Indstil simuleringseværdi for indgang |
| [9] | Indstil displayområde høj | [29] Tillad passwordbeskyttelse? |
| [10] | Vælg strøm som analog udgangstype | [30] Angiv nyt password |
| | Vælg spænding som analog udgangstype | [31] Vælg sprog |
| [11] | Vælg -20...20 mA udgangsområde | [32] Vælg direkte udgang |
| | Vælg -10...10 mA udgangsområde | Vælg inverteret udgang |
| | Vælg -5...5 mA udgangsområde | Vælg V-funktion på udgang |
| | Vælg 4...20 mA med loopovervågning | [33] Display under min.-visning |
| | Vælg 4...20 mA udgangsområde | [34] Display over max.-visning |
| | Vælg 0...20 mA udgangsområde | [35] Indgang uden for min.-område |
| | Vælg 2...10 mA udgangsområde | [36] Indgang uden for max.-område |
| | Vælg 0...10 mA udgangsområde | [37] Fejl i intern forsyning, udgang |
| | Vælg 1...5 mA udgangsområde | [38] Fejl i udgangs-controller |
| | Vælg 0...5 mA udgangsområde | [39] Konfigurationsfejl - standardkonfiguration indlæses |
| | Vælg kundebestemt strømudgangsområde | [40] Fejl i RAM |
| [12] | Vælg -20...20 V udgangsområde | [41] Ugyldig konfiguration |
| | Vælg -10...10 V udgangsområde | [42] Fejl i A/D konverter |
| | Vælg -5...5 V udgangsområde | [43] Ingen kommunikation |
| | Vælg -2,5...2,5 V udgangsområde | [44] Fejl i indgangsområde - indgang uden for grænserne for konfigurerbart område |
| | Vælg -1...1 V udgangsområde | [45] Ugyldig konfiguration eller ugyldig version |
| | Vælg 4...20 V udgangsområde | |

- [46] Fejl i ekstern flash
- [47] Fejl i intern flash
- [48] Indstil indgangsområde lav
- [49] Indstil indgangsområde høj
- [50] Indstil udgangsområde lav
- [51] Indstil udgangsområde høj
- [52] Vælg bufferet spændingudgang
Vælg spændingsudgang via intern shunt
- [53] Vælg lav værdi for kvadratrod
- [54] Vælg høj værdi for kvadratrod
- [55] Vælg lineær indgangsfunktion
Vælg kvadratrodsindgangsfunktion
- [56] Indstil nedre cut-off type til 0
Indstil nedre cut-off type til lineær
Deaktiver nedre cut-off
- [57] Vælg nedre cut-off punkt i % af indgangsområdet
- [58] Tillad konfigurerbar indgangsgrænse, lav
- [59] Indstil konfigurerbar indgangsgrænse, lav
- [60] Tillad konfigurerbar indgangsgrænse, høj
- [61] Indstil konfigurerbar indgangsgrænse, høj

Dokumenthistorik

Følgende liste indeholder noter vedrørende ændringer i dette dokument.

Rev. ID	Dato	Noter
100	1825	Frigivelse af produktet.
101	1914	SIL HW assessment tilføjet.
102	2038	Basisværdier for nøjagtighed opdateret.

Vi er lige i nærheden, *over hele verden*

Lokal support, uanset hvor du er

Vi yder ekspertservice og 5 års garanti på alle vores enheder. Med hvert eneste produkt, du køber, får du personlig teknisk support og vejledning, levering fra dag til dag, gratis reparation i garantiperioden og let tilgængelig dokumentation.

Vi har hovedkvarter i Danmark samt kontorer og autoriserede partnere verden over. Vi er en lokal

virksomhed med global rækkevidde. Derfor er vi altid i nærheden og har et godt kendskab til dine lokale markeder. Vi har fokus på tilfredse kunder og leverer PERFORMANCE MADE SMARTER over hele verden.

Få yderligere oplysninger om vores garantiprogram, eller mød en salgsrepræsentant i dit område - kontakt os på prelectronics.com.

Få allerede i dag fordel af *PERFORMANCE MADE SMARTER*

PR electronics er den førende teknologivirksomhed med speciale i at gøre styringen af industriprocesser mere sikker, pålidelig og effektiv. Vi har siden 1974 udviklet en række kernekompetencer inden for innovativ højpræcisionsteknologi med lavt energiforbrug. Vi er kendt for fortsat at sætte nye standarder for produkter, som kommunikerer, monitorerer og forbinder vores kunders procesmålepunkter med deres processtyresystemer.

Vores innovative, patenterede teknologier er blevet til i kraft af vores omfattende R&D-faciliteter samt gennem et indgående kendskab til vores kunders behov og processer. Vores grundlæggende principper omhandler enkelhed, fokus, mod og dygtighed, hvilket sikrer at nogle af verdens største virksomheder kan opnå PERFORMANCE MADE SMARTER.